

IL “TUBE MINIMALIST” VER. PRO

Ideato e progettato dall’Ing. Maurizio Rossato in collaborazione con Antonio Pompei (LESAHiFi) e Bruno Baldi’

Quello che andremo a descrivervi è un semplice preamplificatore a valvole realizzato in prevalenza dal sottoscritto Maurizio Rossato, in arte MAU749 con la collaborazione di Antonio Pompei di LESAHiFi e di Bruno Baldi ottimo collaboratore nonché grande amico.

Lo scopo, oltre che evidentemente quello di ascoltare musica, è anche e soprattutto didattico perché ci farebbe piacere se non fosse copiato pedissequamente ma possibilmente compreso a fondo, per capire soprattutto il motivo vero di alcune scelte effettuate ed eventualmente essere poi in grado di “progettare” qualcosa.

Mi sono dato una serie di specifiche tentando di “entrare nella testa” di chi è poco o nulla avvezzo a lavorare con i tubi e che, per provare, non ha certamente intenzione di spendere un capitale.

Insomma dovrebbe essere, nelle intenzioni almeno, una specie di palestra che potrà portare, dopo una serie di upgrade economici e facilmente implementabili, ad ottenere un apparecchio che, con pochissima modestia da parte mia, “suona” davvero alla grande ed alla faccia di cervellotiche, complesse e costose circuitazioni.

Restiamo ovviamente nell’ambito di apparecchi decisamente economici e quindi lasciamo da parte paragoni improponibili con apparecchi commerciali e non che costano 100 o 200 volte di più ma vi assicuro che in un ascolto “al buio” pochi saprebbero riconoscere differenze importanti.

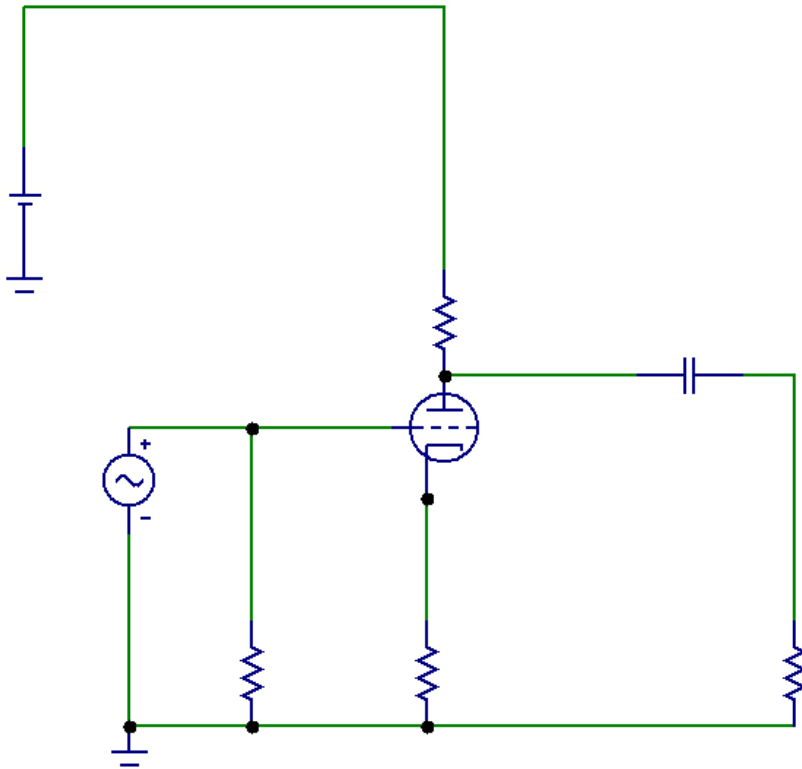
Alla fine faremo la “lista della spesa” ma vi anticipo che, dovendo acquistare tutto, la spesa complessiva dovrebbe essere di circa 60 euro per la versione base ed una ventina di euro in più per la configurazione massima.

Ma veniamo a noi, [le specifiche di base sono:](#)

- Massima semplicità circuitale della versione base;
- Possibilità di semplici ed economici upgrade successivi;
- Tubi economici e di facile reperibilità;
- Basso costo della poca componentistica passiva;
- Alimentatore “furbo” ma semplice ed economico.

Il circuito

Il minimo che si possa pensare di impiegare per amplificare un segnale è ovviamente un solo elemento attivo, sia esso un BJT, un Fet o una valvola come nel nostro caso e secondo questo classicissimo e didattico schema:



Come potete notare è assolutamente simile ad un Minimalist a SS fatta salva la ovvia mancanza della rete di polarizzazione della base (griglia) e del conseguente condensatore in ingresso.

Di solito i problemi che si incontrano implementando una circuitazione così semplificata sono essenzialmente quelli riguardanti le impedenze d'ingresso ed uscita che, in teoria, dovrebbero essere molto alta la prima e molto bassa la seconda e in secondo luogo il guadagno del sistema che deve essere congruo con l'utilizzo che se ne vuol fare, un preamplificatore appunto, escludendo categoricamente qualunque forma di controreazione.

Per quel che riguarda l'impedenza d'ingresso in uno stadio a valvole non ci sono problemi: in teoria l'impedenza d'ingresso di un tubo è infinita, nella pratica è dell'ordine di qualche decina di megaohm e quindi l'impedenza d'ingresso dell'apparecchio sarà determinata solamente dal valore del potenziometro del volume in ingresso e dunque fra i 50 ed i 100 Kohm.

Un po' più complicato il discorso dell'impedenza d'uscita.

Questa dipende essenzialmente dal valore di due parametri: la resistenza interna del tubo (r_p) e la resistenza di carico sulla placca del tubo R_p , fermo restando il valore della resistenza di carico del sistema, e secondo la relazione:

$$R_{out} = (r_p * R_p) / (r_p + R_p)$$

È evidente che tanto sono più bassi i valori di r_p e di R_p , tanto minore risulta l'impedenza d'uscita.

C'è un'altra cosa da considerare: il valore di R_p determina il guadagno del sistema (insieme a R_k) ed il valore della corrente circolante nel tubo; abbassare R_p significa diminuire il guadagno ed aumentare la corrente circolante con il rischio di superare i limiti di dissipazione.

È un po' una coperta corta, o ti copri il naso o ti copri i piedi ...

Abbiamo bisogno quindi di una valvola che abbia (relativamente) bassa resistenza interna, buon guadagno ed alta dissipazione.

Facciamo una breve carrellata fra i tubi papabili.

12AU7 = ECC82 guadagno giusto ($\mu=20$) con $r_p=7.7$ Kohm discretamente elevata

12AT7 = ECC81 guadagno abbastanza alto ($\mu=60$) con $r_p = 11$ Kohm molto elevata

12AX7 = ECC83 guadagno troppo alto ($\mu=100$) ed $r_p = 100$ Kohm troppo elevata

6DJ8=ECC88 guadagno compatibile ($\mu=33$) e con $r_p=2.65$ Kohm abbastanza bassa, dissipazione discreta ($P_w=1.8W$)

6SN7 (6CG7) molto simile come caratteristiche alla ECC82

6SL7 simile alla ECC81

6N1P simile alla ECC88 ma con resistenza interna più elevata e minore dissipazione (NON sono equivalenti)

6N3P simile alla ECC83

6N6P guadagno perfetto ($\mu=22$) e $r_p= 1.8$ Kohm piuttosto bassa, elevata dissipazione ($P_w=4W$)

6C45P guadagno elevato ($\mu=52$) e $r_p = 1.1$ Kohm molto bassa, elevatissima dissipazione ($P_w=8W$)

È abbastanza evidente dalle caratteristiche indicate come il campo sia da restringere alle ultime due.

La 6C45P è davvero un piccolo mostro ma per ottenere i risultati che vogliamo dobbiamo lavorare con alti valori di corrente, intorno ai 25/30 mA con tutti i problemi che questo comporta in termini di dimensionamento della componentistica di contorno e dell'alimentatore ed in secondo luogo il suo elevato guadagno crea qualche problema per gli upgrading futuri

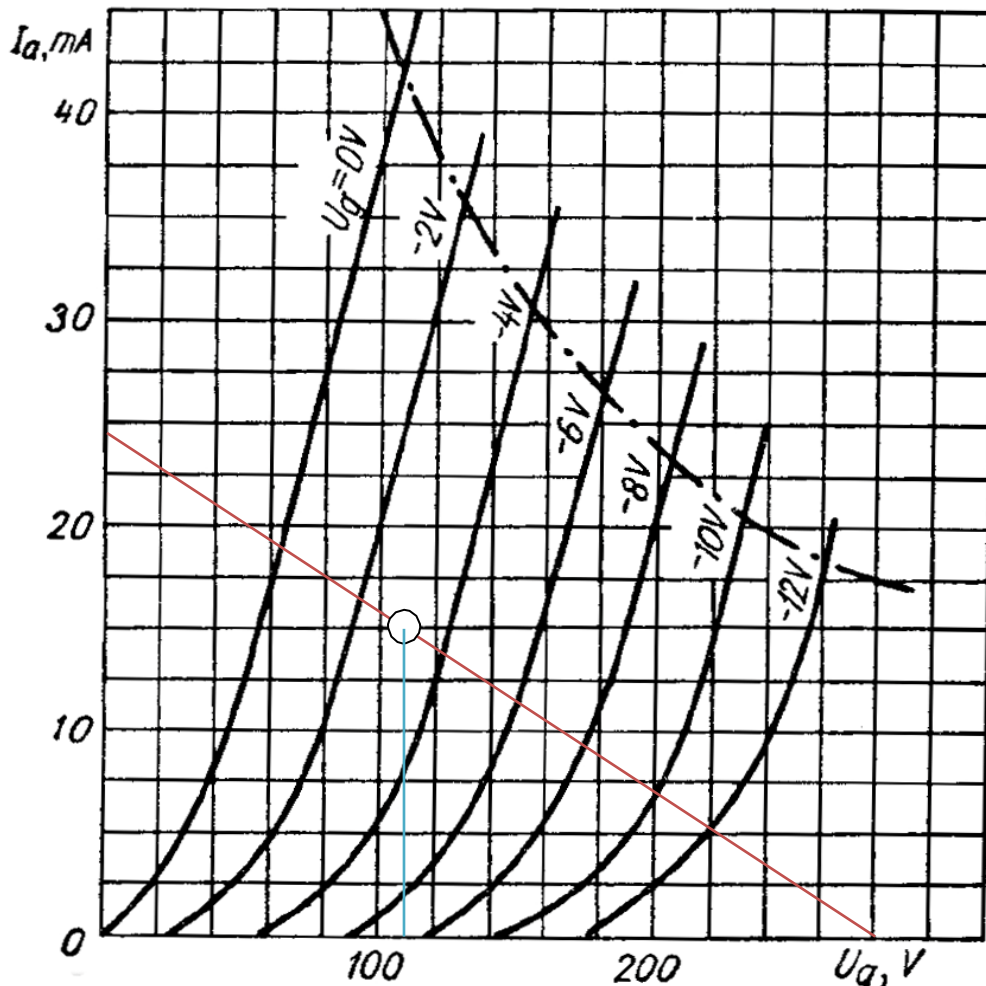
Resta quindi la 6N6P.

Lavorando con lo schema proposto possiamo ipotizzare uno stadio con guadagno di circa 22/23 dB ed una impedenza d'uscita compresa fra 1.6 e 2.2 kohm a seconda del punto di lavoro scelto.

Non è il massimo ma ancora ragionevolmente bassa da poter pilotare stadi con impedenza d'ingresso dai 20/25 Kohm in su.

Come ormai avrete già imparato la prima cosa da fare è andarsi a vedere le curve caratteristiche del tubo per cercare di capire quale potrebbe essere un ragionevole punto di lavoro.

Le curve sono queste:



Il punto di lavoro indicato e scelto ($V_b=280V$, $i_a=15mA$, $V_a=110V$, $V_g=-3V$) è frutto di una lunga serie di prove d'ascolto ed è quello che a nostro personalissimo giudizio fornisce le migliori prestazioni sonore.

E' evidente che, non essendo depositari di alcuna verità assoluta, ciascuno poi sarà assolutamente libero di modificarlo a proprio uso e consumo.

La linearità è piuttosto buona nel range $V_g=0V / V_g=-6V$, la dissipazione è molto al di sotto della massima ($P_w=110 \cdot 0.15=1.65W$) e questo verrà utile per un successivo upgrade.

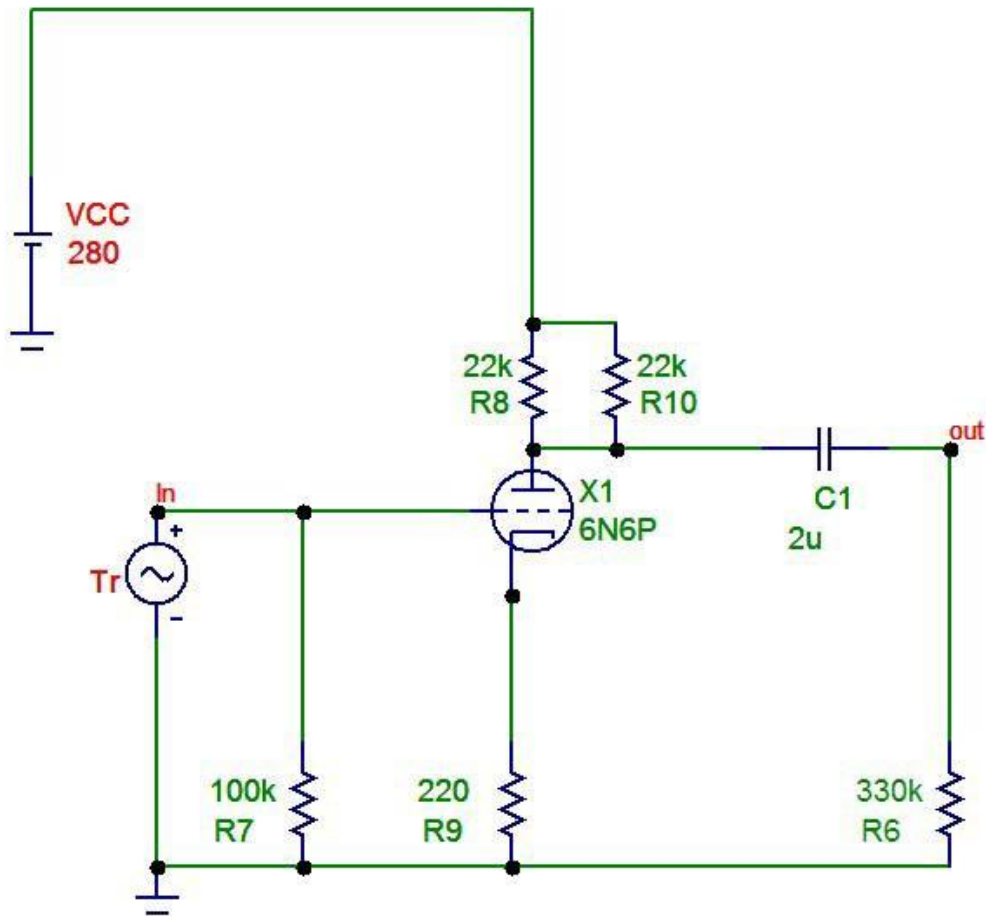
Facciamo i soliti due conti per dimensionare i soli due componenti direttamente interessati e quindi la resistenza di placca (R_p) e la resistenza catodica (R_k)

La prima (R_p) si ricava dalla solita legge di Ohm considerando che R_p dovrà fornire una caduta di tensione di $dV=280-110=170V$ quando in essa scorre una corrente di 15mA e quindi:

$R_p = 170 / 0.015 = 11333$ ohm approssimabili tranquillamente a 11 Kohm

Allo stesso modo R_k dovrà fornire una caduta di tensione di 3V percorsa dagli stessi 15mA e quindi: $R_k = 3 / 0.015 = 200$ ohm

A questo punto abbiamo finito e lo schema con i valori dei componenti diventa allora questo:



Gli 11 Kohm della resistenza di placca sono realizzati da un parallelo di due 22K/2W perché la dissipazione di ciascuna è di circa 1.25W.

La R_k teorica (200 ohm) è stata approssimata agli standard 220 ohm causando una leggerissima diminuzione della corrente ed un conseguente leggero aumento della tensione di placca.

Nulla vieta però di approssimarla al valore standard immediatamente inferiore (180 ohm) con conseguenze esattamente opposte a quelle precedentemente indicate; nel contesto generale del funzionamento non cambia praticamente niente.

Nello schema R7 è il valore del potenziometro del volume e R6 è la resistenza di carico in uscita. Il condensatore d'uscita C1 che è indicato come 2uF ma che può avere valori da 0.47uF fino a 4.7 uF è, come sempre, un componente critico dal punto di vista sonoro;

Facciamo alcune considerazioni che spero chiariranno meglio le scelte effettuate per il punto di lavoro.

Come si vede la resistenza catodica non è bypassata dal solito condensatore.

Questo comporta un paio di vantaggi: introduce una controreazione locale che diminuisce leggermente il guadagno ma contemporaneamente anche le distorsioni e non introduce altri componenti sul percorso del segnale; ... sì,... perché anche se a prima vista non sembra, quel condensatore è in serie al segnale!

Di contro questa soluzione ha uno svantaggio: non bypassare la resistenza di catodo aumenta l'impedenza d'uscita del circuito che, in teoria, si attesterebbe intorno ai 3.5Kohm.

Bypassare Rk se da un lato comporta una diminuzione dell'impedenza d'uscita, dall'altro però fa aumentare il guadagno dello stadio (fino a 25-26 dB) come è ovvio che sia avendo eliminato la controreazione.

C'è ovviamente una terza via che salva elegantemente i classici "capra e cavoli": sostituire la Rk con un led (blu nel nostro caso).

Questa soluzione si comporta nei confronti dell'impedenza d'uscita "come se" la Rk fosse bypassata ma senza la necessità di utilizzare un ulteriore critico componente.

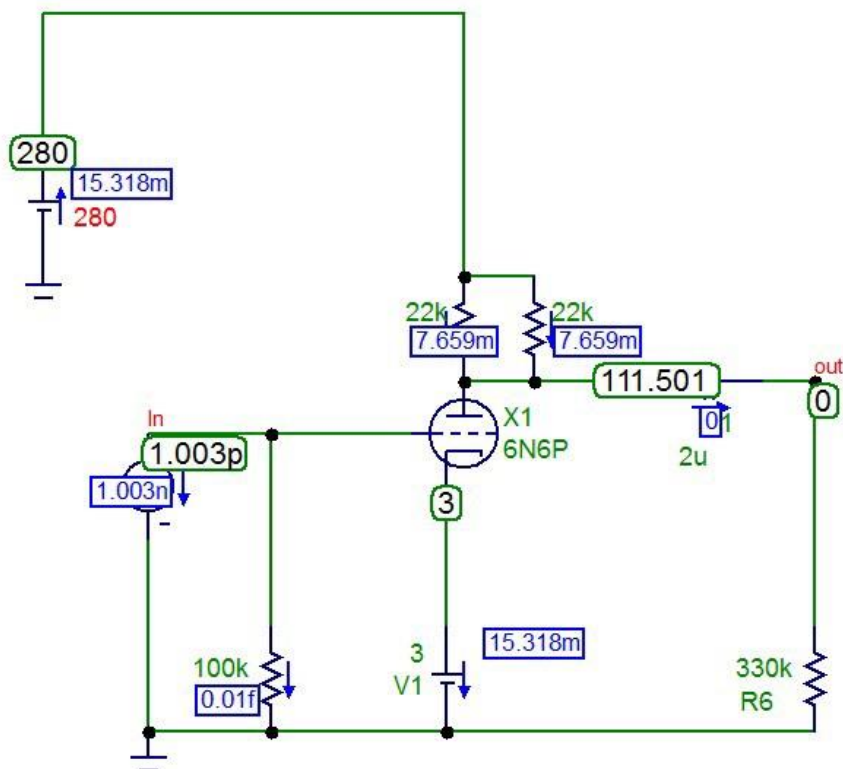
In più il led costituisce un CVS (Constant Voltage Source) che ha il vantaggio di mantenere praticamente costante la sua caduta di tensione al variare della corrente circolante e quindi vincolare in maniera molto precisa il punto di lavoro della griglia.

Questa soluzione provoca comunque un lieve aumento del guadagno (circa 1.5 dB) dovuto essenzialmente al basso valore della resistenza propria del led: considerando vantaggi e svantaggi la soluzione è sicuramente migliorativa.

Primo upgrade

Prima modifica quindi: togliere R9 e sostituirla con un led blu.

I risultati della simulazione con questa configurazione confermano in pieno le specifiche iniziali ricavate dalle curve caratteristiche:



Per 2V RMS out la distorsione, di sola seconda armonica, si mantiene poco al di sotto dello 0.12%, risultato piuttosto buono considerando la semplicità del circuito.

Per il più classico caso di 1Volt RMS out la distorsione si dimezza raggiungendo l'eccellente valore dello 0.06%

L'impedenza d'uscita è di poco inferiore ai 2K che consente quindi di pilotare tranquillamente carichi dai 20Kohm in su.

L'alimentatore

Inutile ribadire l'importanza dal punto di vista sonoro e quindi non lo faremo.

Nello spirito della massima semplicità ed economicità scartiamo a priori l'idea di utilizzare una raddrizzatrice a vuoto (che ci starebbe alla grande!) ed optiamo per un più economico raddrizzamento a ponte diodi: quattro classici 1N4007, senza infamia e senza lode, fanno al caso nostro.

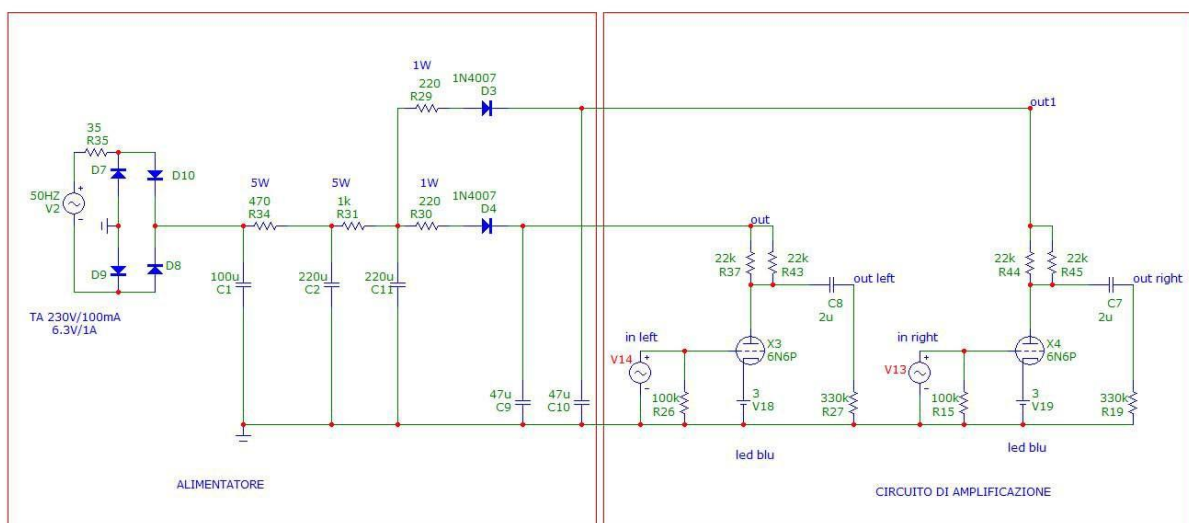
Il TA fornisce al secondario 230V AC/100mA e 6.3V AC/1A.

Al limite si potrebbe utilizzare il classico trasformatore isolatore di rete 220/220V modificando i valori delle resistenze delle celle di cadute ma i margini di regolazione diventerebbero un po' risicati e poi in ogni caso si avrebbe bisogno del TR per i filamenti.

Se avete tutto in casa si può anche fare, altrimenti, visto il costo ragionevolissimo di un TR dedicato probabilmente non conviene.

La versione base del nostro alimentatore prevede l'implementazione di uno schema del tipo CRC-RC-R(D)C con l'ultima cella sdoppiata per attuare la separazione dei canali con l'introduzione dei diodi (D3-D4) per, migliorarla.

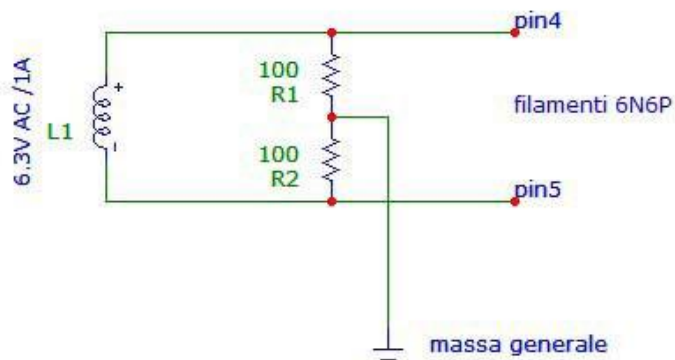
Lo schema generale di tutto l'apparecchio è questo:



Poco altro da dire se non che i condensatori dell'alimentatore sono tutti elettrolitici con tensione di lavoro di 350V min., che le R34 ed R31 è bene che siano da 5W di dissipazione mentre per R29 ed R30 bastano componenti da 1W.

Come sempre è possibile variare leggermente il valore di R34 ed R31 per il solito "aggiustaggio fine" della tensione anodica SOTTO CARICO che dovrebbe essere di circa 275-280V

I filamenti sono alimentati in alternata con l'accortezza di creare un centro massa virtuale con una coppia di resistenza da 100 ohm/1W , così:



A questo punto il The Tube Minimalist nella sua versione base è finito.

Se qualcuno vorrà provare a costruirlo consiglio di realizzarlo inizialmente in questa versione per rodare bene la valvola, i componenti sono ancora pochi ed è possibile ancora eseguire un montaggio filare, mentre in seguito vedremo come sarà necessario, per avere un buon risultato finale, l'uso di una PCB che abbiamo realizzato con Antonio Pompei di LesaHiFi (ci vogliono almeno un centinaio di ore perché cominci a suonare decentemente) e, soprattutto, per comprenderne a fondo il modo di suonare, la personalità.

In questo modo le ulteriori modifiche che vi proporremo potranno essere apprezzate molto meglio.

Unica piccola precauzione per gli upgrades successivi è quella di lasciare un po' di spazio nel mobile vicino ai condensatori dell'alimentatore ed a fianco della valvola; il motivo sarà più chiaro in seguito.

Da qualche anno non mi scandalizzo più di tanto a cercare sinergie fra le due tipologie di componenti (SS e Tubi) non stiamo parlando di ibridi ma solamente di una sorta di "asservimento" dello stato solido ai tubi, fermo restando che gli apparecchi restano solo e completamente a valvole sia nelle tipologie circuitali che, soprattutto, nella personalità sonora.

Interverremo essenzialmente in entrambe le sezioni e cioè sull'alimentatore e sul circuito di guadagno vero e proprio.

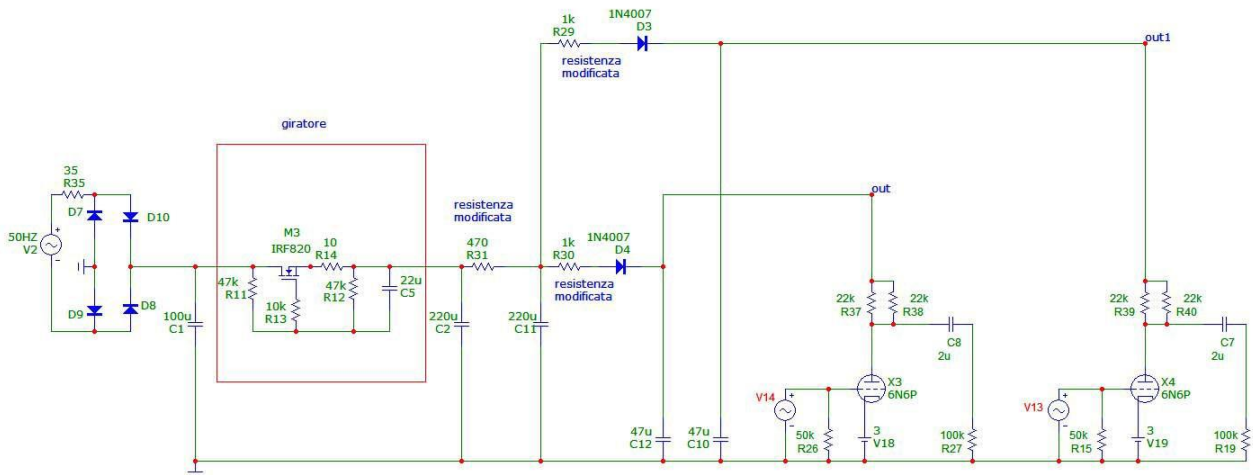
Secondo upgrade

La prima cosa che consiglio di provare è quella di inserire un'induttanza al posto della resistenza di caduta (R34) della prima cella di filtraggio.

In questo modo si abbassa decisamente il ripple residuo ed i vantaggi sonori sono piuttosto significativi.

Nel prototipo questa induttanza è la classica a nucleo da 5H/50mA, ma dovendo iniziare da zero consiglio vivamente di utilizzare un giratore a mosfet che, oltre alla estrema economicità di realizzazione, offre in più il vantaggio di poter gestire il valore dell'induttanza simulata modificando solamente il valore di un piccolo condensatore; nel nostro caso una induttanza da 10H sarebbe l'ideale.

Ecco allora come viene modificato lo schema generale:



La “vecchia” resistenza da 470 ohm/5W è ora utilizzata nella seconda cella di filtraggio al posto della precedente da R31 da 1 Kohm.

Devono essere modificati anche i valori di R29 ed R30 che diventano ora da 1 Kohm; la vecchia R31, pur sovrabbondante come dissipazione, può essere tranquillamente utilizzata, insieme ad un'altra uguale, ovviamente.

Queste modifiche dei valori sono necessarie per mantenere il valore desiderato della tensione anodica all'ingresso degli stadi di guadagno e che vale circa 275 V.

Come sempre piccole differenze possono esserci in funzione delle tolleranze dei componenti e del trasformatore utilizzato ma una decina di volt di differenza non comporta alcun problema pratico.

Terzo upgrade

Anche questo riguarda la sezione d'alimentazione e consiste nell'inserire una coppia di moltiplicatori di capacità sui rami dell'alimentazione anodica, uno per canale.

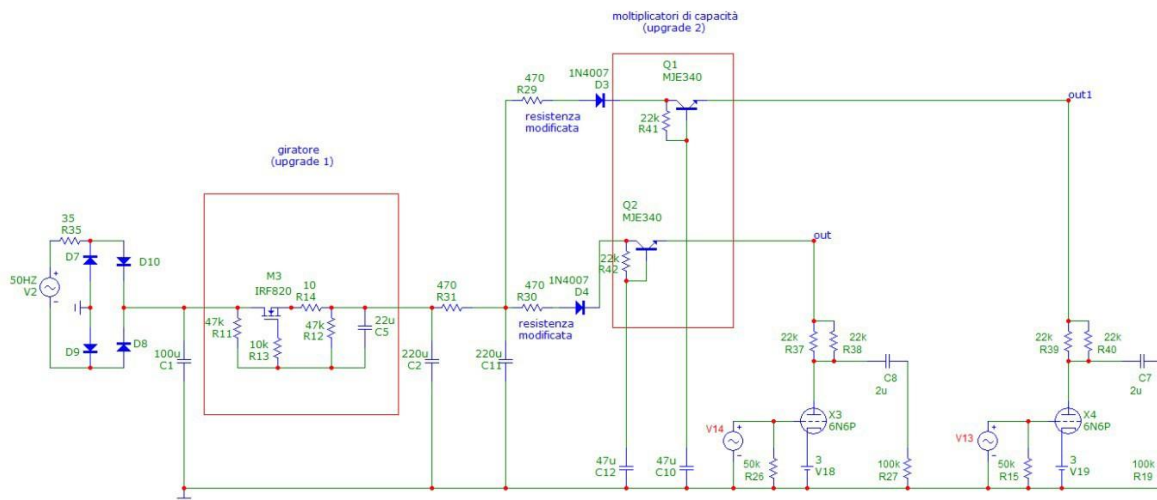
Il moltiplicatore di capacità non si comporta come il nome farebbe supporre e cioè “moltiplicando” la capacità di un condensatore ma in effetti è un filtro passa basso del primo ordine e che serve a tagliare tutti disturbi della rete di alimentazione al di sopra di una determinata frequenza.

È evidente che minore è la frequenza di taglio e maggiori saranno i disturbi filtrati.

Questa frequenza è determinata dai valori della resistenza di polarizzazione della base del BJT utilizzato e dal valore della capacità del condensatore da “moltiplicare”.

La sua implementazione pratica è decisamente elementare perché si tratta di inserire solamente sulle linee di alimentazione di ciascun canale un transistor di buona potenza e con tensioni V_{ceo} sufficientemente elevate ed una resistenza da $\frac{1}{4}$ di watt.

Ecco allora che il secondo upgrade dell'alimentazione porta a questo schema:



Notate che sono cambiati ancora i valori di R29 ed R30, ora entrambe da 470 ohm per il solito aggiustaggio della tensione finale di alimentazione che sarebbe diminuita a causa della caduta di tensione indotta dai moltiplicatori.

A questo punto potete divertirvi per un po' l'apparecchio e rodare molto bene la 6N6P....

Un'ultima ma necessaria modifica va fatta sull'alimentazione che, con l'aggiunta del buffer e con il conseguente sensibile aumento dell'assorbimento, può causare qualche problema di rumore.

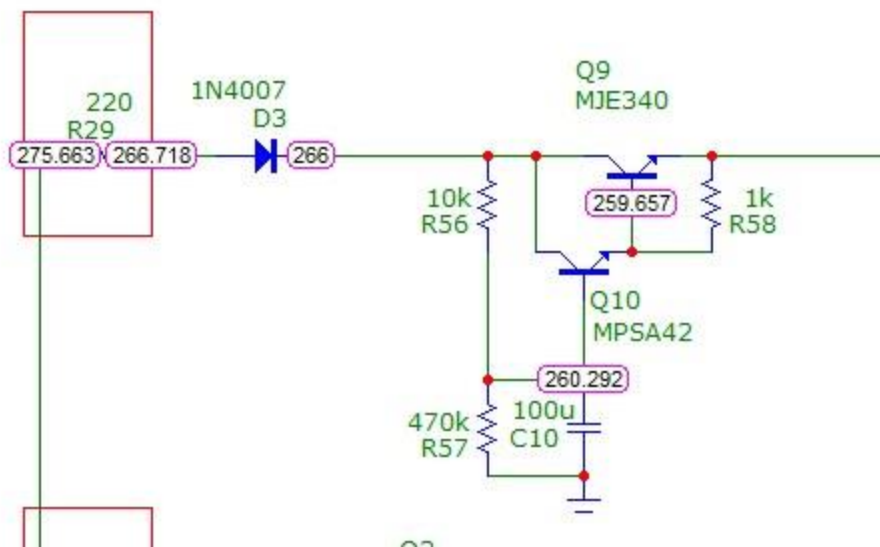
Le soluzioni vanno ricercate allora nel contenimento del ripple residuo:

Ricordiamo che il moltiplicatore di capacità è essenzialmente un filtro passa basso che agisce sul ripple residuo e la cui frequenza d'intervento è determinata dalla R di polarizzazione della base e dal valore del condensatore sulla stessa base, oltre che dal guadagno complessivo del sistema.

Una possibile soluzione, come proposto da Bruno è quella di trasformare il semplice stadio di guadagno realizzato con un singolo MJE340 o similare in uno stadio Darlington aggiungendo un secondo BJT che è un componente di segnale e non di potenza.

Vanno bene un po' tutti i classici, dal BC107 all'MPSA42 perché le V_{ceo} sono piuttosto basse in quella configurazione (7-10V) e quindi un componente con V_{ceo} dell'ordine dei 25-30V va benissimo e la dissipazione è irrisoria.

Mi sentirei di suggerire questa configurazione:



L'unica particolarità sta nella rete di polarizzazione della base del Darlington che è realizzata con un partitore (R56-R57) invece che con una singola resistenza e dalla presenza di R58 in uscita.

Quest'ultima serve a mantenere un minimo di polarizzazione sulla base dell'MJE340 mentre il partitore, ad alimentatore spento, consente di scaricare lentamente il condensatore attraverso R47 e porre il sistema in condizioni ideali di funzionamento alla riaccensione.

L'efficacia della soluzione Darlington è evidente considerando che ora il guadagno del sistema è dato dal prodotto dei guadagni dei singoli BJT:

per la coppia MJE340/MPSA42 che hanno rispettivamente $h_{fe}=30$ (MJE340) e $h_{fe}=40$ (MPSA42) il guadagno diventa 1200 mentre con il buon BC107 che ha $h_{fe\ min}=125$ il guadagno diventa addirittura pari a 3750... con un ripple residuo di 7 uV...!

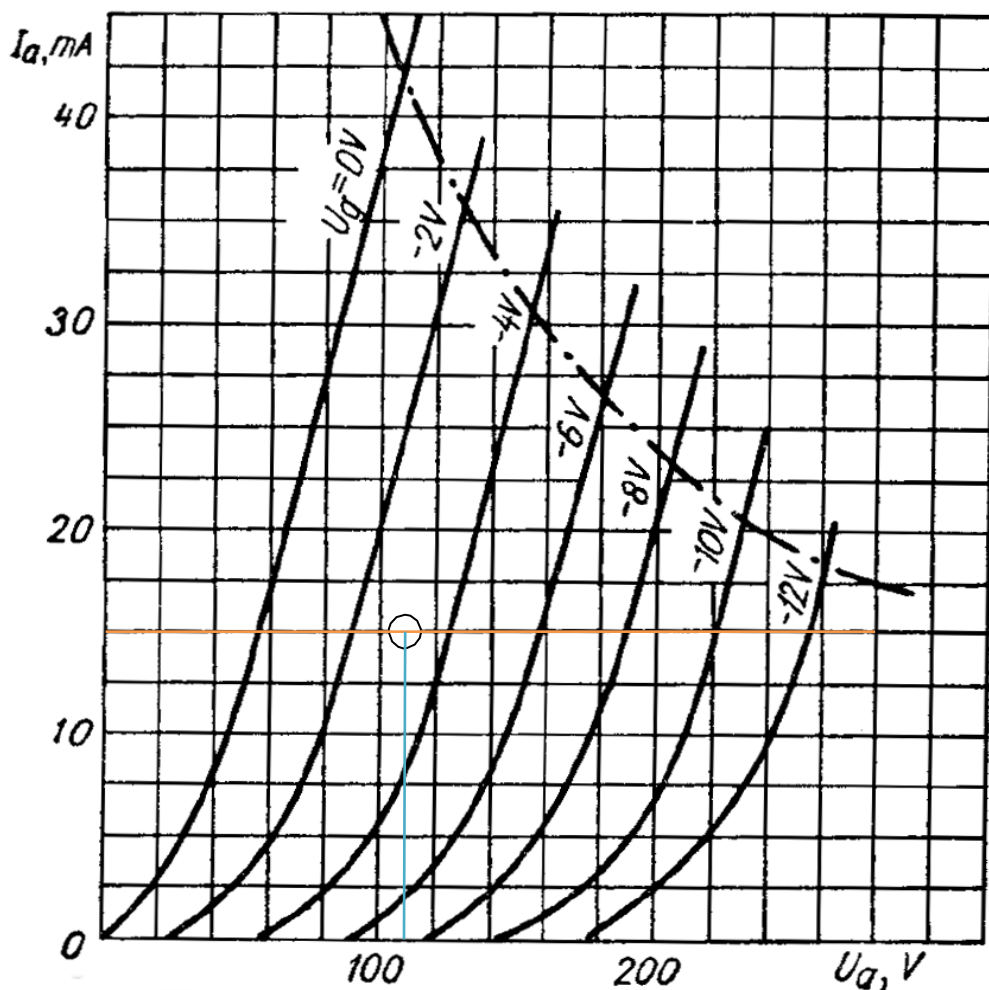
Quarto upgrade

Questa ultima modifica riguarda invece lo stadio di guadagno vero e proprio e quello che andremo a proporvi è il massimo "dell'inquinamento da sabbia"

In sostanza consiste nel sostituire la coppia di resistenze di placca di ciascun canale (le 2*22K in parallelo) con due generatori di corrente costante (CCS) che nel nostro caso saranno realizzati secondo lo schema C4S e questo perché ormai ne conosciamo a fondo le caratteristiche e le prestazioni sia elettriche che sonore.

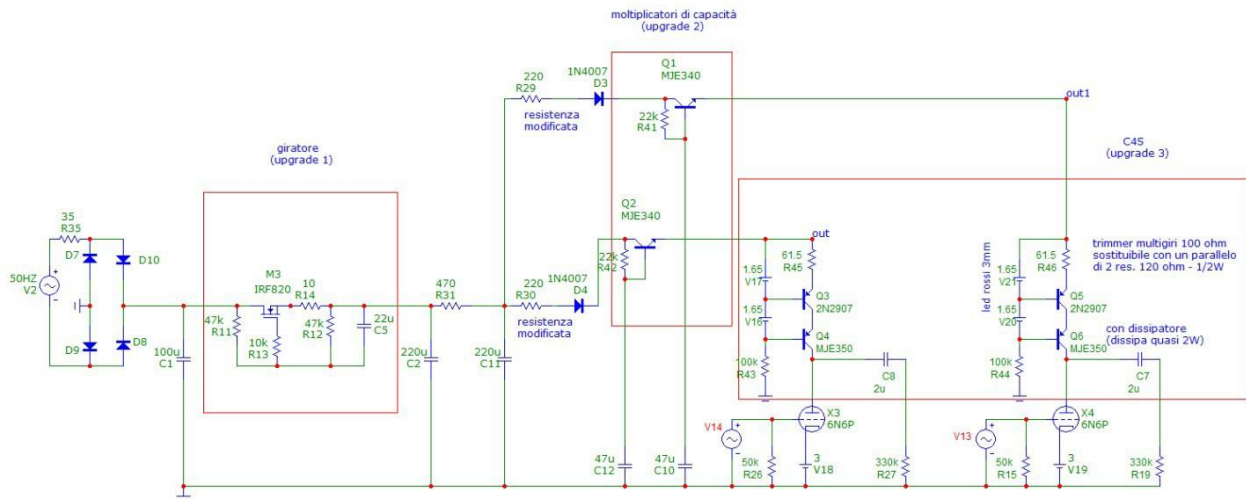
È implicito che se qualcuno vorrà adottare uno schema diverso (e ce ne sono parecchi) potrà farlo tranquillamente purché le specifiche finali rimangano le stesse.

Il circuito CCS è un generatore di corrente costante montato sulla placca della 6N6P fa in modo che la corrente circolante nel tubo sia sempre la stessa, indipendentemente dal valore della tensione di griglia e portando di conseguenza ad una retta di carico teoricamente orizzontale sul grafico delle curve caratteristiche del tubo.



Il vantaggio è quello di una maggiore linearità del sistema e quindi di una ulteriore diminuzione della distorsione e questo si può dedurre osservando la praticamente perfetta equivalenza della spaziatura fra le curve intersecate dalla retta di carico nel range $V_g=0$ e $V_g=-6V$.

Arriviamo quindi ora allo schema finale dell'apparecchio: non spaventatevi, sembra complicato ma è semplicissimo da realizzare e poi con la PCB sarà una passeggiata



Qualche breve nota sulle prestazioni.

Il guadagno si attesta intorno ai 23 dB (comunque riducibile con un partitore in ingresso), distorsione totale per 1 V RMS out THD = 0.045%, impedenza d'uscita $Z_{out} = 1.56 \text{ kohm}$

Quinto upgrade

Uno dei "difetti" del **Tube Minimalist** è la sua impedenza d'uscita che, come già ampiamente discusso, si attesta intorno a 1.65K.

E' lo scotto da pagare per una circuitazione in teoria estremamente semplice che utilizza un solo tubo e dalla cui resistenza interna dipende proprio anche il valore dell'impedenza d'uscita.

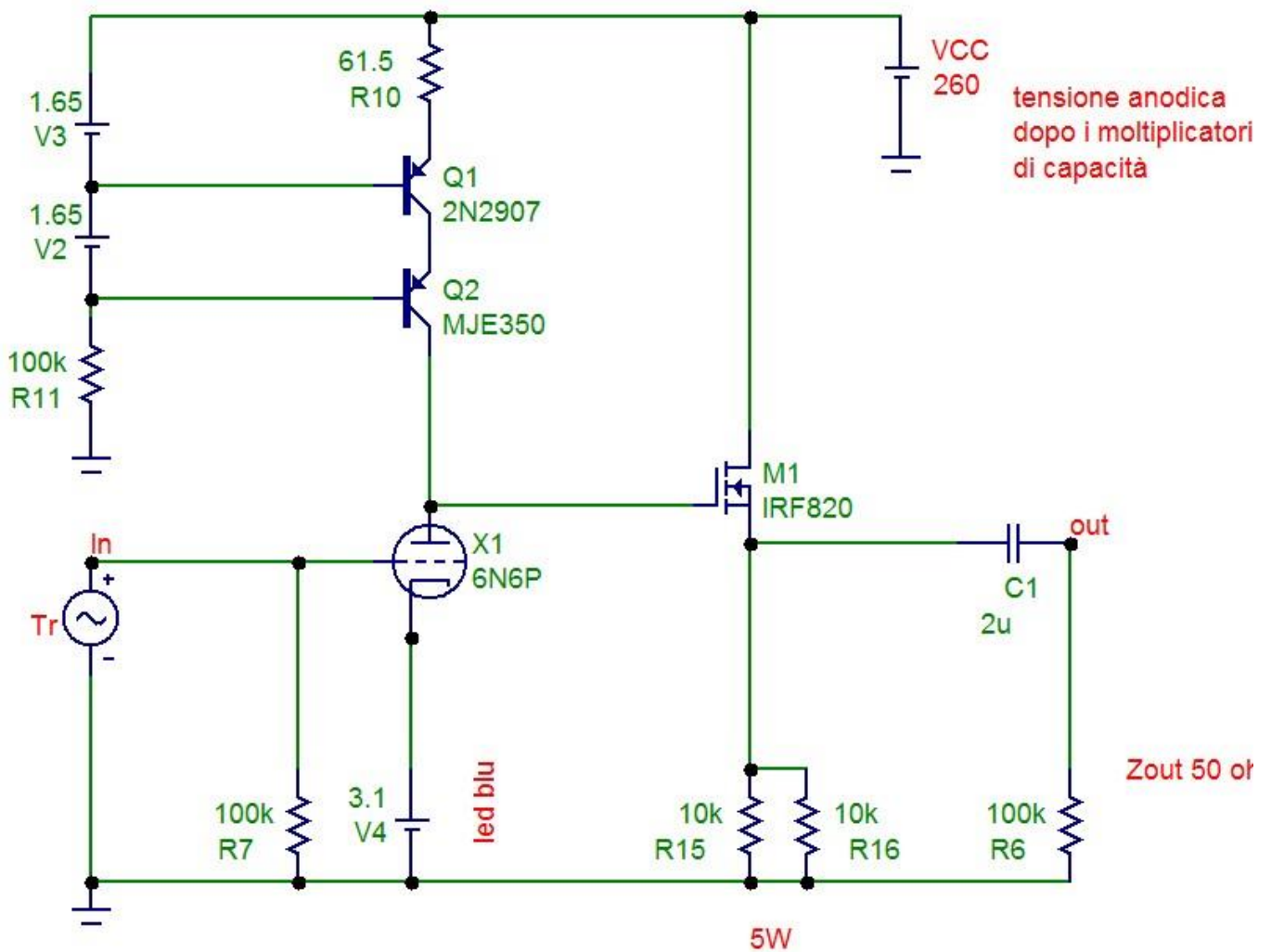
La soluzione più ovvia per diminuire l'impedenza d'uscita è quella di far seguire alla 6N6P un altro stadio configurato in cathode follower (inseguitore catodico) che ha proprio solo la funzione di buffer d'uscita.

Questa soluzione, peraltro percorribilissima e se ben fatta anche ben suonante, comporta però uno stravolgimento abbastanza grande della filosofia minimalista perché richiede un altro tubo con tutte le complicazioni del caso (alimentazione dei filamenti, ottimizzazione del punto di lavoro, ecc.).

Da qui l'idea di utilizzare nello stadio buffer un componente concettualmente piuttosto simile alla valvola ma decisamente più semplice da usare per questa applicazione: un MosFet.

Si tratta di un economicissimo e facilmente reperibile IRF820 nato per applicazioni sulle alimentazioni che ha una tensione $V_{dss} = 500V$ con $I_d = 2.0A$, (si può usare anche la serie 7 o la serie 6)

Ne viene fuori questo nuovo schema:



Come si vede la modifica è semplicissima: dall'anodo della 6N6P si entra nel gate del MosFet eliminando il condensatore d'uscita che sarà poi utilizzato sul source del MosFet.

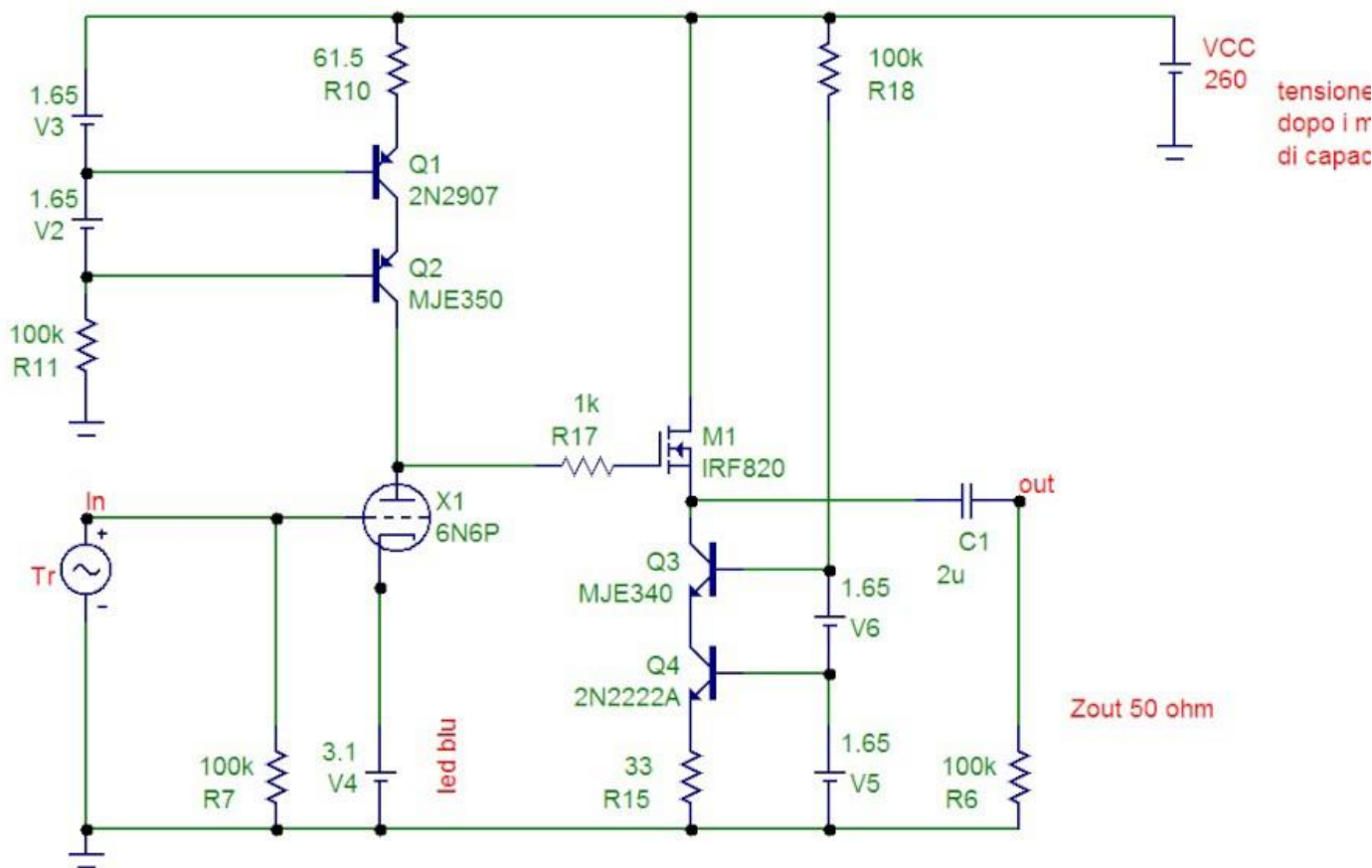
Le due resistenze sul source ($2 \times 10K / 5W$) definiscono il punto di lavoro del MosFet e dissipano ciascuna poco più di 1.5W: per ragioni di stabilità termica è bene che abbiano entrambe una dissipazione di 5W.

L'IRF820 dissipa ovviamente anche lui circa 3W e quindi è necessario un piccolo (ma non troppo) dissipatore per TO220.

Con questa modifica l'impedenza d'uscita si attesta intorno ai 50 ohm ed ora il **Tube Minimalist PRO** può davvero pilotare di tutto,... ferro da stiro compreso...

Fin qui ci siamo ma su consiglio di Antonio di **LESAHiFi** non potevamo lasciare il MOS nella sua semplice configurazione, abbiamo deciso di aggiungere anche per il MOS un circuito CCS per renderlo più performante evitando le due resistenze che sulla PCB ci stavano proprio male, ed ecco qui la modifica, anche se, forse, si è perso il concetto "**minimalist**" del progetto. Che ormai si può chiamare "Tube **Minimalist PRO**"

Sesto upgrade



con gli MJE340 e 2N2222A (MPSA42, ecc.) che poi sono i complementari dei 2N2907 e MJE340.

Il MJE340 dissipa anche lui poco più di 3W e quindi va adeguatamente "raffreddato" come il MosFet.

Qualche breve nota sulle prestazioni.

Il guadagno si attesta intorno ai 23 dB (comunque riducibile con un partitore in ingresso), distorsione totale per 1 V RMS out THD = 0.045%, impedenza d'uscita $Z_{out} = 1.56 \text{ kohm}$